



## Zubehör

10

# Zubehör

### Inhalt

10.1 Zubehör .....	10 - 2
10.1.1 Ausblassituation .....	10 - 2
10.1.1.1 Ausblasmöglichkeiten .....	10 - 2

## Zubehör

Ausblassituation

10

## 10.1 Zubehör

### 10.1.1 Ausblassituation

#### 10.1.1.1 Ausblasmöglichkeiten

Dargestellt sind verschiedenen Ausblassituationen von lufttechnischen Anlagen. Unterschieden wird hier zwischen horizontaler und vertikaler Ausblasrichtung.

Bei dem horizontalen Ausblas erfolgt der Einbau einer Abluftschürze mit Vogelschutzgitter in der Hallenwand bzw. einem Fenster. Der Ausblasdurchmesser ist im jeweiligen druckseitigen Rohrdurchmesser anzupassen. Eine schematische Darstellung dieser Ausblassituation mit den notwendigen Komponenten entnehmen Sie bitte Bild 1. Das vertikale Ausblasen erfolgt an Rohrleitungen, die parallel zu einer Außenwand bzw. durch ein Dach senkrecht nach oben geführt werden. Um das Eindringen von Regenwasser zu verhindern, endet die Rohrleitung in einer Deflektorhaube. Auf Grund der Konstruktion der Deflektorhaube erfolgt das Ausblasen hier senkrecht nach oben in die freie Luftströmung. Den schematischen Rohrlitungsaufbau entnehmen Sie bitte der Darstellung Bild 2. Um das Ausblasgeräusch zu vermindern, läßt sich bei dem jeweiligen System ein Rohrschalldämpfer zwischenschalten. Der Aufbau hierbei ist im Bild 3 dargestellt.

Achtung: Die Ableitung von Motorenabgasen muß lt. Gesetzgeber über Dach in die freie Luftströmung erfolgen.

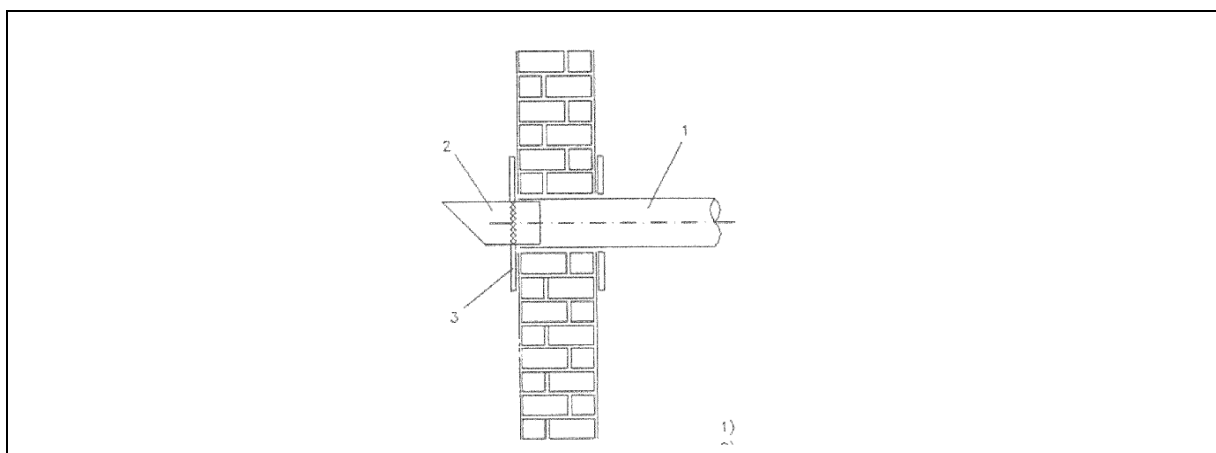


Bild 10-1 Horizontaler Ausblas

Tab. 10-2 Legende

Nr.	Beschreibung
1	Druckseitige Rohrleitung
2	Abluftschürze
3	Rohrverblendung

## Zubehör

Ausblassituation

10

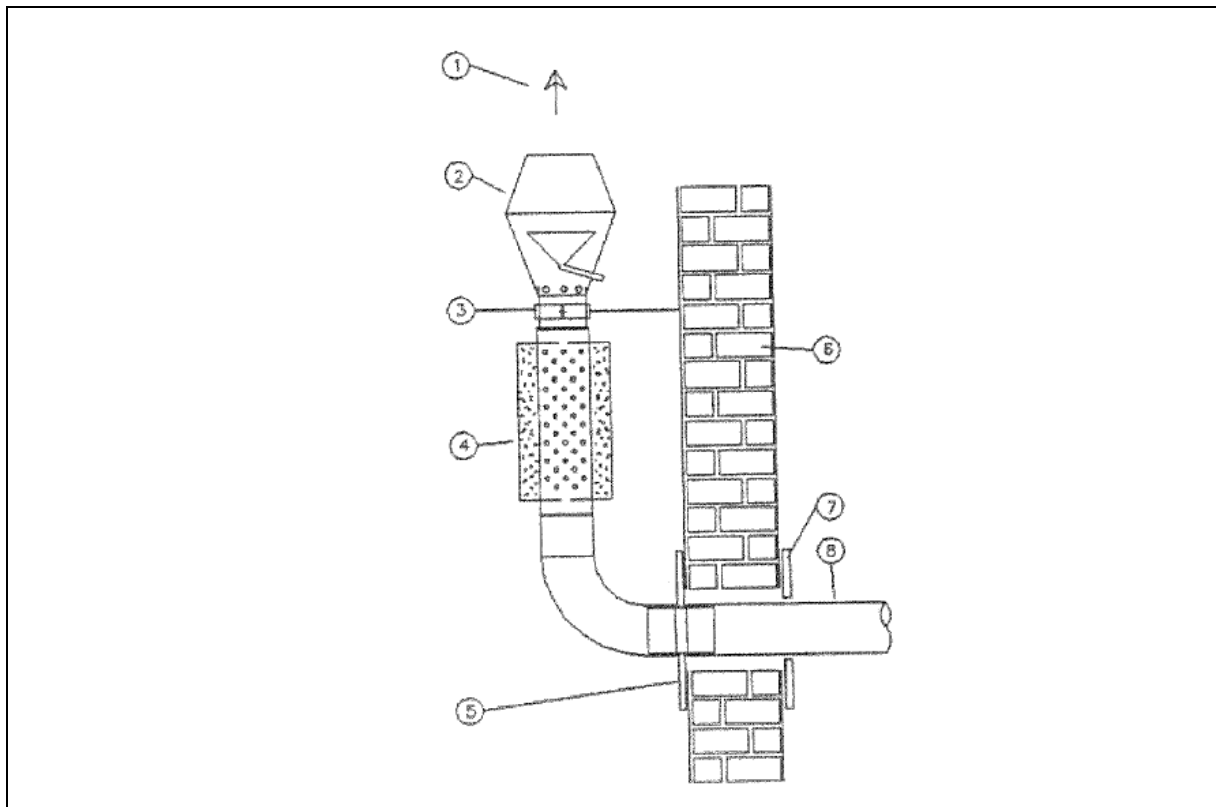


Bild 10-3 Vertikaler Ausblas an der Hallenwand

Tab. 10-4 Legende

Nr.	Beschreibung	Nr.	Beschreibung
1	Ausblas	2	Deflektorhaube
3	Rohrschelle	4	Rohrschalldämpfer
5	Verwahrblech	6	Mauerwerk
7	Rohrverblendung	8	Druckseitige Rohrleitung

## Zubehör

Ausblassituation

10

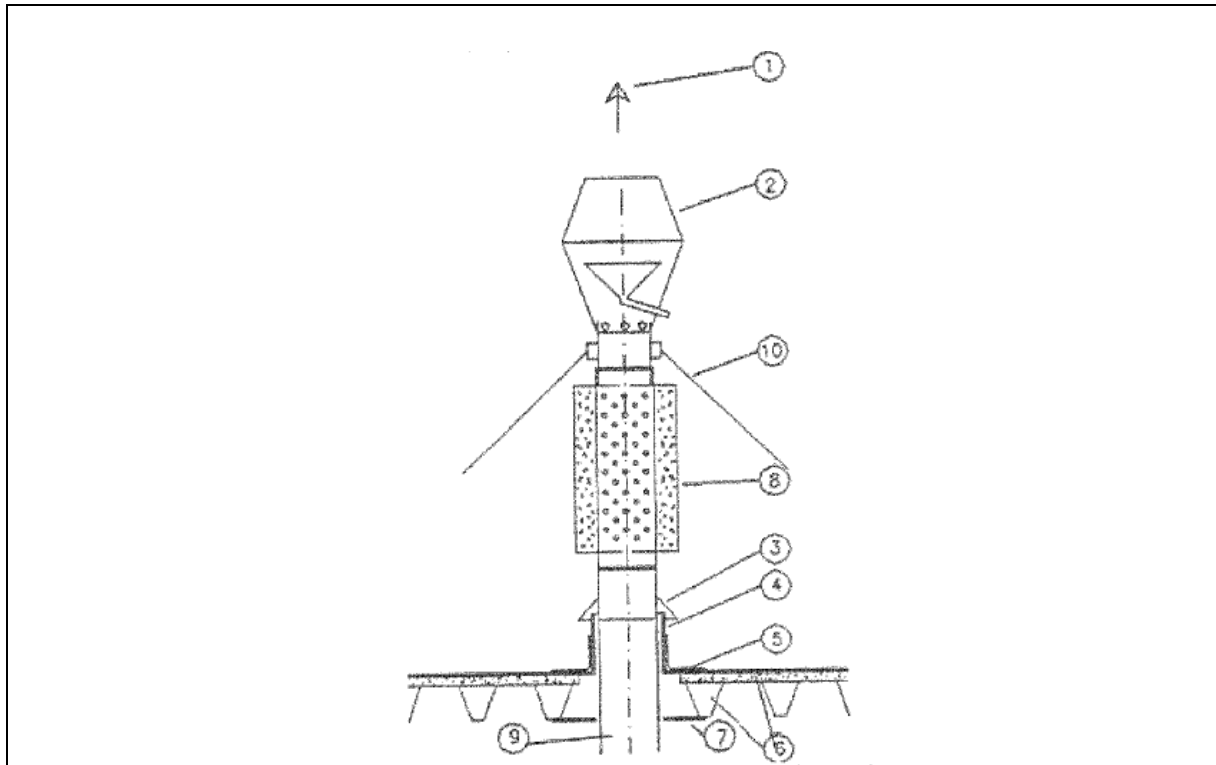


Bild 10-5 Vertikaler Ausblas über Dach

Tab. 10-6 Legende

Nr.	Beschreibung	Nr.	Beschreibung
1	Ausblas	2	Deflektorhaube
3	Lötkragen	4	Dachkragen
5	Dachhaut	6	Dachaufbau
7	Rohrverblendung	8	Rohrschalldämpfer
9	Druckseitige Rohrleitung	10	Drei-Punkt Seilabspannung