

Zubehör Schlauchaufroller

Fernbedienung

2.5

2.5 Zubehör Schlauchaufroller

2.5.1 Fernbedienung

2.5.1.25UHF-Funkfernsteuerung

Die von uns eingesetzte Funkfernsteuerung ist eine zugelassene UHF-Anlage (433 Mhz) in frequenzmodulierter (FM) quarzgesteuerter Ausführung. Wie allgemein aus der Rundfunktechnik bekannt, gewährleistet die Frequenzmodulation einen störsicheren Empfang und garantiert somit große Reichweiten. Außerdem ist der Empfänger kaum durch andere Funkdienste in seiner Empfangsfunktion zu beeinträchtigen. Das von uns verwendete Doppelsuperhetempfangsprinzip gewährleistet eine außergewöhnlich hohe Empfangsqualität. Selbst unter schwierigsten Verhältnissen wird bei dem Doppelsuperhetempfangsprinzip aufgrund der hervorragend schmalen Bandbreite stets eine gleichbleibend gute Reichweite erzielt. Die UHF-Funkfernsteuerung ist von der Deutschen Bundespost zugelassen. Der Betrieb ist gebühren- und anmeldefrei.

Hervorstechende Merkmale des Doppelsuperhetempfangsprinzips sind:

- gute Nachbarkanaldämpfung
- gute Spiegelfrequenzunterdrückung
- gute Intermodulationsdämpfung
- gute Empfindlichkeit wie sie nur in hochkommerziellen Anlagen zu finden ist.

Bedienung der Fernsteuerung:

Die Funktion der Anlage ist weitgehend unabhängig von der Richtung des Senders zum Empfänger. Ist der Code in Sender und Empfänger richtig eingestellt (Schalterstellung übereinstimmend), wird der vom Sender ausgehende Impuls über die Antenne vom Empfänger aufgenommen und schaltet den Antrieb EIN oder AUS.

Codierung der Funkfernsteuerung:

Aus prüftechnischen Gründen verlassen alle Empfänger und Sender das Werk mit der gleichen Codierung, das heißt die 10 Schalter stehen abwechselnd in Stellung EIN-AUS. Aus diesem Grund sollte die Anlage auf einen persönlichen Code umgestellt werden. Es gibt 1024 Codiermöglichkeiten, aus denen willkürlich eine Stellung ausgewählt werden kann, wobei aber unbedingt darauf zu achten ist, daß die Einstellung des Empfängers mit der Des Senders übereinstimmt.

Ausführung:

Mit zwei oder vier Schaltfunktionen der jeweiligen Anwendung angepaßt. So z.B. für Kompaktschlauchaufroller mit vier Funktionen oder für Standardroller mit zwei Funktionen, um die Bedienung zu ermöglichen.

Zubehör Schlauchaufroller

Befestigungskonsolen

2.5

2.5.2 Befestigungskonsolen

2.5.2.26 Deckenbefestigungsplatten

2.5.2.26.4 Maßblatt

Tab. 2-1 Abmessung Deckenbefestigungsplatte

Schlauchaufroller Typ		Abmessung [mm]	
von	bis	L	L1
02 / 7,5	02 / 12	765	705
03 / 7,5	03 / 10		
04 / 7,5			
04 / 10		880	820
06 / 7,5			
02 / 15	03 / 15	1025	965
03 / 12			
04 / 12			
05 / 10			
06 / 10		1225	965
04 / 15			
05 / 12	05 / 15		
06 / 12			
06 / 15		1425	1365

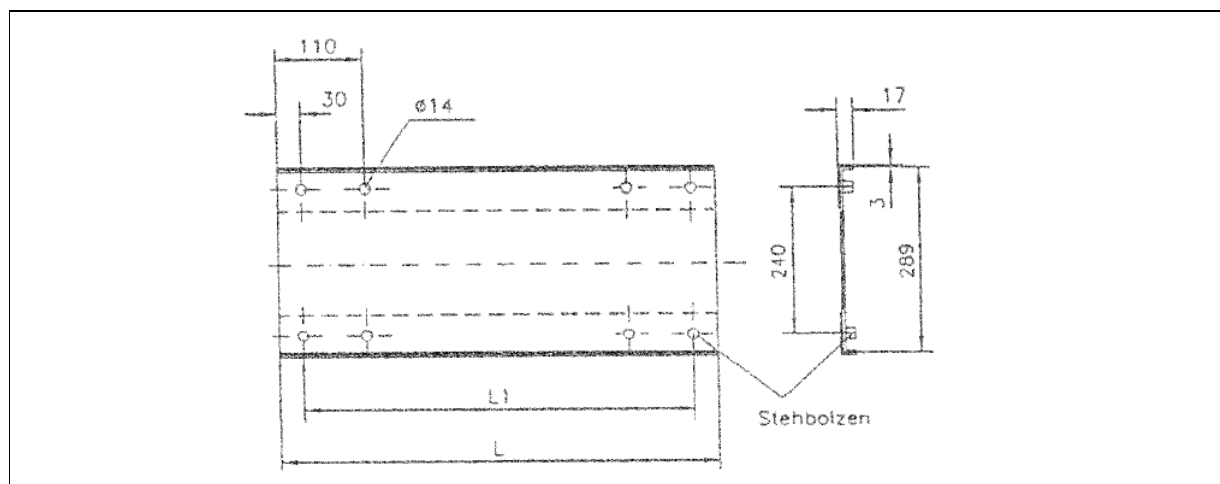


Bild 2-2 Hauptabmessungen

Zubehör Schlauchaufroller

Befestigungskonsolen

2.5

2.5.2.27 Wandkonsolen

2.5.2.27.5 Drehachse quer zur Hallenwand

Tab. 2-1 Abmessung Wandbefestigungskonsolle

Zu Decken - Befestigungsplatte	A [mm]	B [mm]
L = 765	1115	600
L = 880	1230	600
L = 1025	1375	800
L = 1225	1575	800
L = 1425	1775	1000

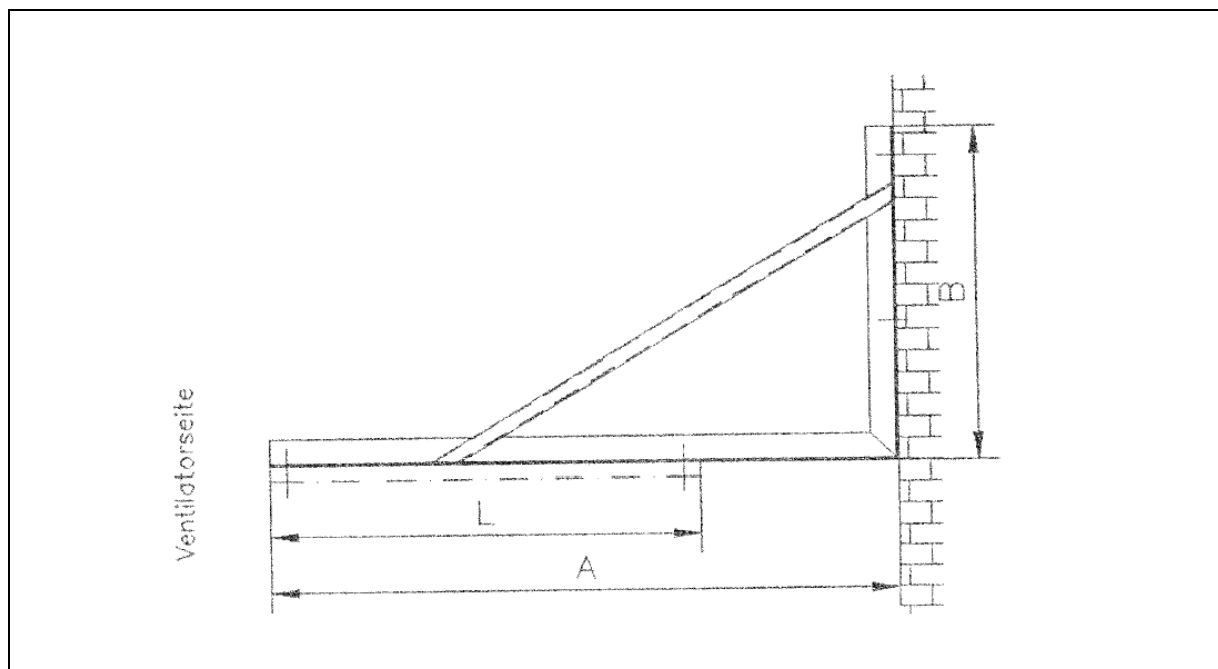


Bild 2-2 Hauptabmessungen