

## Hochvakuumsysteme

Zubehör

8

### 8.1.7 Zubehör

Bezeichnung		Type	
Schlitzdüse	mit Zentralmagnetbefestigung	SD 300 SD 400 SD 500	  
	mit Zentralmagnetbefestigung und flexiblem Metallschlauch	SDMS 500	
	mit Zentralmagnetbefestigung und Schalldämpfung	SDS 400	
Trichterdüse	mit Zentralmagnetbefestigung und flexiblem Metallschlauch	SDMT 150	
	mit Zentralmagnetbefestigung und flexiblem Metallschlauch	SDMT 200	
Halbrunddüse	mit Zentralmagnetbefestigung	SDHR 200	
Runddüse	mit Zentralmagnetbefestigung und flexiblem Metallschlauch	SDMR 80	
Trichterhaube	mit Prallplatte und Drosselklappe	ST 200	

## Hochvakuumsysteme

Zubehör


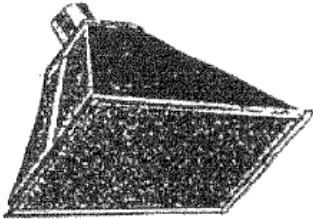
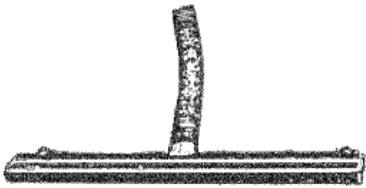
8

Bezeichnung	Type	Art. Nr.
Absaugdüse <u>Schlitzdüse</u> mit Zentralmagnetbefestigung Schlitzbreite: 300, 400, 500 mm Schlauchanschluß: 38 mm Gewicht: ca. 1,3 kg	SD 300 SD 400 SD 500	4610100 4610110 4610115
<u>Schlitzdüse</u> mit Zentralmagnetbefestigung schallgedämpfte Ausführung Schlitzbreite: 400 mm Schlauchanschluß: 38 mm Gewicht: ca. 1,5 kg	SDS 400	4610130
<u>Trichterdüse</u> mit Zentralmagnetbefestigung und flexiblem Metallschlauch Trichterbreite 150 mm Schlauchanschluß: 32 oder 38 mm Gewicht: ca. 1,0 kg	SDMT 150	4610135
<u>Halbrunddüse</u> mit Zentralmagnetbefestigung Durchmesser 200 mm Schlauchanschluß: 38 mm Gewicht: ca. 1,1 kg	SDHR 200	4610150
<u>Runddüse</u> mit Zentralmagnetbefestigung und flexiblem Metallschlauch Durchmesser 80 mm Schlauchanschluß: 50 mm	SDMR 80	4610155
<u>Trichterhaube</u> mit Prallplatte und Drosselklappe Durchmesser 200 mm Schlauchanschluß: 75 mm	ST 200	4610160
<u>Tischmodell</u> aus verzinktem Stahlblech ca. 900 mm breit, speziell für Schulungs- und Ausbildungszentren	SHT	4610165

## Hochvakuumsysteme

Zubehör




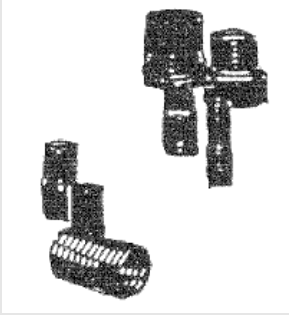
8

Bezeichnung	Type	
Tischhaube	SHT	
Roboterhaube	SHR	
Absaugdüsen in Sonderausführung	ASD S	

## Hochvakuumsysteme

Zubehör

8

Bezeichnung		Type	
Bodenverschußkappe		BVK	
Durchgangsstück	Kunststoff	DK 76/32	
	Aluminium	DA 76/45	
Anschlußadapter	für Dk Schlauch/Adapter	DK 32/32 DK 38/32 DK 45/32 DK 50/76 DK 76/76	
	für DA Schlauch/Adapter	DA 45/20 DA 45/38 DA 45/25 DA 45/45 DA 45/32 DA 45/50	
Schlauchverbindungen		SV 20/45 SV 25/45 SV 32/45 SV 32/20 SV 32/25 SV 32/32 SV 45/45 SV 38/32 SV 50/50	




## Hochvakuumsysteme

Zubehör

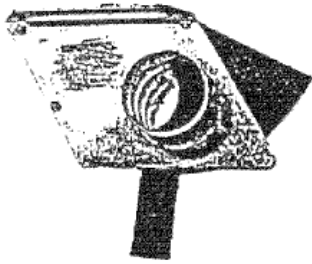

8

Bezeichnung	Type		
Absaugschläuche	SM	DN 20	2,50 m
		DN 25	2,50 m
		DN 32	10,00 m
		DN 38	10,00 m
		DN 45	5,00 m
		DN 45	7,50 m
		DN 45	10,00 m
		DN 45	15,00 m
		DN 50	10,00 m
		DN 76	15,00 m



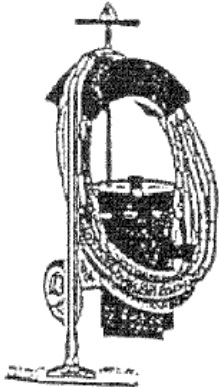
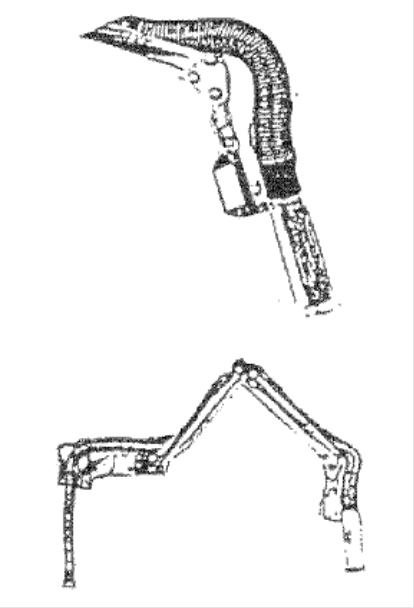


**Hochvakuumsysteme** Zubehör **8**

Bezeichnung	Typ	
Absperrschieber	ABSM ABSA	
Vorabschneider	VAS 50 VAS 100	

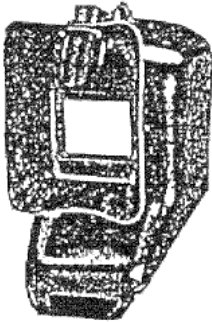

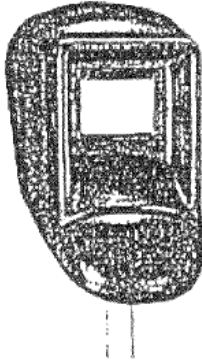


**Hochvakuumsysteme** Zubehör **8**

Bezeichnung	Typ	
Staubsaugerr	S 501	
Absaugarm mit flexiblen Schläuchen	PG 15/45 PG 15/63 PG 15/75 PG 20/45 PG 20/63 PG 20/75 PG 25/45 PG 25/63 PG 25/75 PG 40/45 PG 40/63 PG 40/75	



**Hochvakuumsysteme** Zubehör **8**

Bezeichnung	Typ	
Schweißschutzschild	SWOB	
	SWUR	
	SWUS	
Schutzgasschweißbrenner	SGIS	